

# 大会要項

- 名称 創英ゼミナール杯争奪 第20回 平塚招待少年サッカー大会  
主催 平塚市サッカー協会  
主管 平塚市サッカー協会少年委員会  
協賛 (株) 創英コーポレーション  
後援 平塚市、平塚市教育委員会  
日程 2019年(平成31年) 1月26日(土)、27日(日)  
**※予備日がない為、1月26日(土)が雨天中止の場合は全て中止とする。**
- 会場 大神J1・J3、平塚市内の小学校(旭・勝原・神田・真土・松延・港)  
馬入人工芝グラウンド、大神J1・J3、平塚市立真土小学校
- 参加資格 (1)平塚市登録23チームと招待郡市9チーム(計;32チーム)  
(2)選手は、6年生主体のチーム構成であること。  
(3)本大会の出場について、保護者が承認済であること。
- 競技規則 日本サッカー協会制定の「8人制サッカー競技規則」に準ずる。  
但し、①メンバー表の提出は不要。  
②試合開始時競技者が8名に満たない場合はチームとして認めず不戦敗とする。(スコア0-5)  
③競技者交代は交代ゾーンにおいて実施し、人数の制限なく再入場可とする。  
(FPは主審に許可を得ることなくインプレー中及びアウトオブプレー中に交代することができる)  
(GKはアウトオブプレーの時に主審に通知し、主審の許可を得て交代することができる)  
④一試合で2度の警告(累積なし)を受けた競技者は退場とし、次の一試合に出場できない。  
⑤即時退場を命じられた競技者は、次の一試合に出場できない。  
(競技者が退場を命じられた場合は、その競技者のチームは競技者を補充することができる)  
⑥試合球は4号縫いボールとする。(各チーム持ちより)  
⑦ユニホームは必ず2色用意すること。(同色の場合は左側のチームを優先する)
- 競技方法 (1)小雨決行とする。  
但し、小学校を使用のため大雨・台風・雷等の天災時は中止する場合がある。
- (2)試合方法  
①予選リーグ(26日)  
a. 32チームを8ブロックに分けリーグ戦を行う。  
b. 各試合で同点の場合は、3人によるPK戦を行い勝敗を決定する。  
同点の場合は4人目以降サドンデスにて決定する。  
c. 勝点方式……勝ち=4点、引分けPK勝ち=2点、引分けPK負け=1点、負け=0点  
d. 順位決定……勝点、得失差、総得点、直接対決、抽選の順にて決定する。  
e. 試合時間……30分(15-5-15)  
②決勝トーナメント(27日)  
a. 予選各ブロック毎による順位別トーナメント戦で行う。  
b. 試合時間……30分(15-5-15)とする。  
c. 勝敗が決しない場合は、3人によるPK戦により次回戦進出チームを決定する。  
同点の場合は4人目以降サドンデスにて決定する。  
但し、1位パートの決勝戦のみ10分間(5-5)の延長を行い、尚決しない場合はPK戦にて決定する。  
d. 3位決定戦を行う。
- 表彰 他 (1)**参加賞は準備致しませんので招待チームの参加費は不要です。**  
(2)開会式は行いませんが、決勝戦終了後各会場において閉会式を行います。  
(3)表彰  
① 1位トーナメント ・優勝 ; 創英ゼミナール杯(持回り)、平塚招待杯(持回り)  
賞状、トロフィー、メダル、記念品  
・準優勝 ; 賞状、トロフィー、メダル、記念品  
・第3位 ; 賞状、トロフィー、メダル、記念品  
・第4位 ; 賞状、トロフィー、記念品  
② 2~4位トーナメント ・優勝 ; 賞状、盾、記念品  
③ MVP ・1位トーナメント優勝チームより1名にMVP賞を贈ります。(監督推薦)
- (4)試合中におけるケガについては、各チームの責任において対処願います。
- 照会先 平塚市サッカー協会少年委員会  
委員長 辻村 剛士  
〒254-0902 平塚市徳延214-6  
Tel & Fax 0463-34-9839 (携帯) 090-5409-2665

◎ 1月26日(土) ;

**予選リーグ組合せ**

会場：平塚市立勝原小学校

Aブロック	あ 林 SC	い 大原FC	う FCアルファ	え 勝原SC	勝点	得失差	順位
あ 林 SC		①	③	⑤			
い 大原FC			⑥	④			
う FCアルファJr				②			
え 勝原少年SC							

会場：平塚市立松延小学校

Eブロック	あ 綾瀬FC	い 横内FS	う シーホース	え 松延SC	勝点	得失差	順位
あ 綾瀬FCジュニア		①	③	⑤			
い 横内FS			⑥	④			
う 湘南シーホースFC				②			
え 松延少年SC							

会場：大神J1

Bブロック	あ FC相模野	い 花水FC	う 八幡SC	え ジュニオール	勝点	得失差	順位
あ FC相模野		①	③	⑤			
い 花水FC			⑥	④			
う 八幡SC				②			
え SFCジュニオール							

会場：平塚市立旭小学校

Fブロック	あ 粟船FC	い 松が丘FK	う 松原FC	え 平塚旭SC	勝点	得失差	順位
あ 粟船FC		①	③	⑤			
い 松が丘FK			⑥	④			
う 松原FC				②			
え 平塚旭SC							

会場：大神J3

Cブロック	あ F・J	い 大野FC	う 崇善FC	え 岡崎SC	勝点	得失差	順位
あ ファイブジャーズ		①	③	⑤			
い 大野FC平塚			⑥	④			
う 崇善FC				②			
え 岡崎SC							

会場：平塚市立真土小学校

Gブロック	あ 富士見が丘	い FC山下	う 金田KS	え 真土イレブズ	勝点	得失差	順位
あ FC富士見が丘		①	③	⑤			
い FC山下			⑥	④			
う 金田KS				②			
え 真土イレブズ							

会場：平塚市立港小学校

Dブロック	あ ALL・Z	い 豊田SC	う 刈代	え 港 FC	勝点	得失差	順位
あ ALL・Z		①	③	⑤			
い 豊田少年少女SC			⑥	④			
う クリエイトSC				②			
え 港 FC							

会場：平塚市立神田小学校

Hブロック	あ 桜丘SC	い 大井SC	う FC金目	え 神田FC	勝点	得失差	順位
あ 桜丘SC		①	③	⑤			
い 大井少年SC			⑥	④			
う FC金目湘南平塚				②			
え 神田FC平塚							

**試合スケジュール**

各ブロックとも下表にて進行願います

試合開始時間	対戦	主審	副審(2名)
① 10:00	あ vs い	う	え
② 10:40	う vs え	あ	い
③ 11:40	あ vs う	い	え
④ 12:20	い vs え	あ	う
⑤ 13:20	あ vs え	う	い
⑥ 14:00	い vs う	え	あ

□同点時3名によるPK

□勝点

勝：4点、分勝：2点、分負：1点、負：0点

□審判のご協力お願い致します。

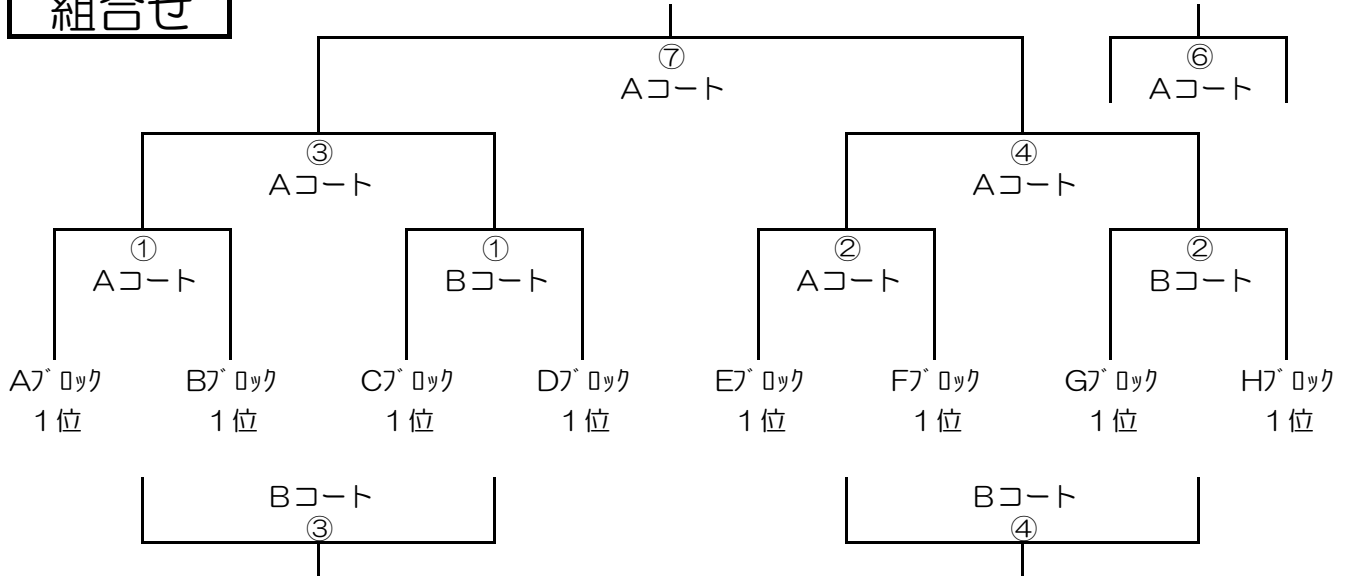
試合開始前に簡単な打合せを実施名が居ます。

審判着用願います。

# ◎1月27日 ; 順位別決勝トーナメント

予選1位トーナメント ; 馬入人工芝グラウンド

## 組合せ



## スケジュール

試合時間 ; 15-5-15

試合開始時間	グラウンド	対 戦		主 審	副 審 (2名)
① 10:00	Aコート	A1位	vs	B1位	E1位 F1位
	Bコート	C1位	vs	D1位	G1位 H1位
② 10:40	Aコート	E1位	vs	F1位	A1位 B1位
	Bコート	G1位	vs	H1位	C1位 D1位
③ 11:20	Aコート	A①勝ち	vs	B①勝ち	A②勝ち B②勝ち
	Bコート	A①負け	vs	B①負け	A②負け B②負け
④ 12:00	Aコート	A②勝ち	vs	B②勝ち	A①勝ち B①勝ち
	Bコート	A②負け	vs	B②負け	A①負け B①負け
⑤ 12:40	Aコート	—	vs	—	—
	Bコート	—	vs	—	—
⑥ 13:20	Aコート	A③負け	vs	A④負け	A③勝ち A④勝ち
	Bコート	—	vs	—	—
⑦ 14:00	Aコート	A③勝ち	vs	A④勝ち	本 部 A③負け/A④負け
	Bコート	—	vs	—	—

※ ⑦の副審は各1名です。

※審判服を着用し割当に従いご協力をお願いします。

※試合開始前に審判の打合せを実施願います。

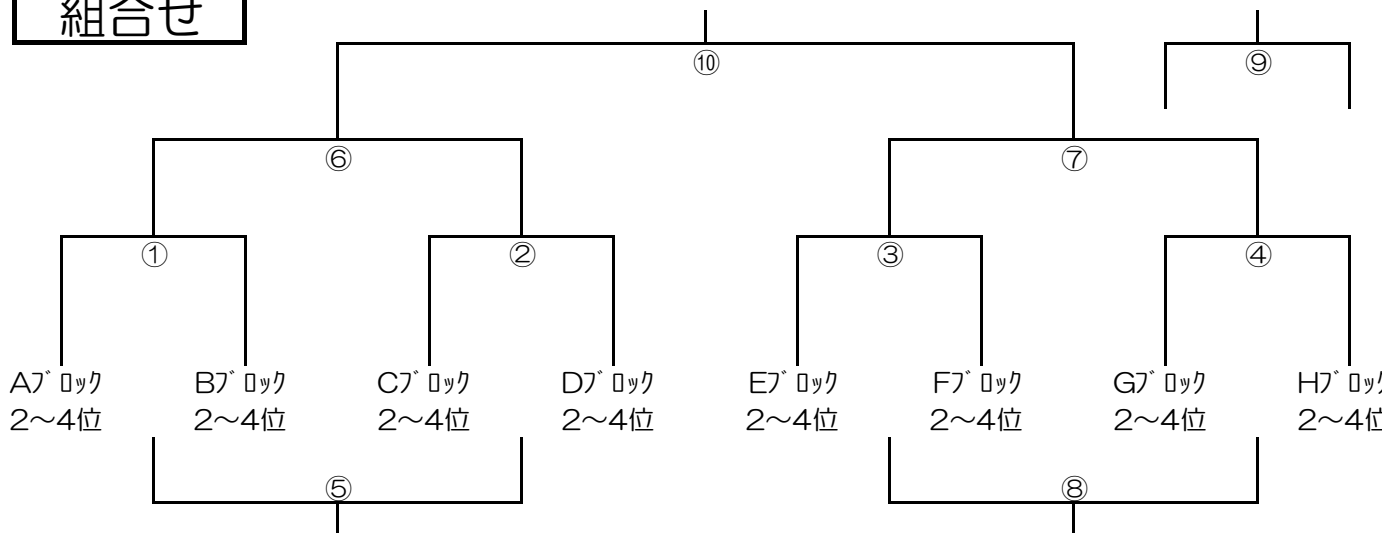
# ◎1月27日 ; 順位別決勝トーナメント

## □会場

予選2~4位トーナメント ; 大神J1、J3、平塚市立真土小学校

(注意) 大会運営の都合上、「真土クラブ」の予選結果に応じて各会場を決定します。  
1/26の予選終了後に、各会場本部にて確認願います。  
なお、1位トーナメントは馬入人工芝グラウンド確定です。

## 組合せ



## スケジュール

試合時間 ; 15-5-15

試合開始時間	対 戦	主 審	副 審 (2名)
① 08:30	A2位~4位 vs B2位~4位	C2位~4位	D2位~4位
② 09:10	C2位~4位 vs D2位~4位	A2位~4位	B2位~4位
③ 09:50	E2位~4位 vs F2位~4位	G2位~4位	H2位~4位
④ 10:30	G2位~4位 vs H2位~4位	E2位~4位	F2位~4位
⑤ 11:10	①負け vs ②負け	①勝ち	②勝ち
⑥ 11:50	①勝ち vs ②勝ち	①負け	②負け
⑦ 12:30	③勝ち vs ④勝ち	③負け	④負け
⑧ 13:10	③負け vs ④負け	③勝ち	④勝ち
⑨ 13:50	⑥負け vs ⑦負け	⑥勝ち	⑦勝ち
⑩ 14:30	⑥勝ち vs ⑦勝ち	本 部	⑥負け/⑦負け

※⑩は副審各1名です。

※審判服を着用し割当に従いご協力願います。

※試合開始前に審判の打合せを実施願います。

# ◎記録

回数	年度	優勝	準優勝	第三位	第四位
第1回	1999年度 (平成11年度)	小松原 S C (座間市)	松延少年 S C (平塚市)	町田 F C (小田原市)	リトル・ヤンホ S C (伊勢原市)
第2回	2000年度 (平成12年度)	さぎぬま S C (川崎市)	港 F C (平塚市)	北の台 S C (綾瀬市)	緑野 S S (大和市)
第3回	2001年度 (平成13年度)	太尾 F C (横浜市)	小松原 S C (座間市)	F C アルファ (平塚市)	平塚旭少年 S C (平塚市)
第4回	2002年度 (平成14年度)	F C 大和 (大和市)	綾南オレンジ (綾瀬市)	崇善 F C (平塚市)	四谷 F C (川崎市)
第5回	2003年度 (平成15年度)	船越 F C (横須賀市)	Jrチャソフ S C (川崎市)	A C ロッソ (座間市)	さぎぬま S C (川崎市)
第6回	2004年度 (平成16年度)	湘南ベルマーレ (平塚市)	A L L ・ Z (逗子市)	花水 F C (平塚市)	船越 F C (横須賀市)
第7回	2005年度 (平成17年度)	F C 大和 (大和市)	崇善 F C (平塚市)	海老名 K S (海老名市)	座間 S C (座間市)
第8回	2006年度 (平成18年度)	F C 大和 (大和市)	座間 S C (座間市)	湘南ベルマーレ (平塚市)	A L L ・ Z (逗子市)
第9回	2007年度 (平成19年度)	崇善 F C (平塚市)	F C 山下 (平塚市)	F C 大和 (大和市)	勝原少年 S C (平塚市)
第10回	2008年度 (平成20年度)	湘南ベルマーレ (平塚市)	F C アルファ (平塚市)	崇善 F C (平塚市)	F C 山下 (平塚市)
第11回	2009年度 (平成21年度)	小松原 S C (座間市)	勝原少年 S C (平塚市)	新林 S C (藤沢市)	F C 上大井 (足柄上)
第12回	2010年度 (平成22年度)	湘南ベルマーレ (平塚市)	鴨居 S C (横須賀市)	F C 山下 (平塚市)	A L L ・ Z (逗子市)
第13回	2011年度 (平成23年度)	酒匂 S S (小田原市)	綾南オレンジ (綾瀬市)	A L L ・ Z (逗子市)	花水 F C (平塚市)
第14回	2012年度 (平成24年度)	寒川少年 S C (高座郡)	足柄 F C (小田原市)	A L L ・ Z (逗子市)	綾南オレンジ (綾瀬市)
第15回	2013年度 (平成25年度)	勝原少年 S C (平塚市)	フットワーク S C (高座郡)	花水 F C (平塚市)	A L L ・ Z (逗子市)
第16回	2014年度 (平成26年度)	神田 F C 平塚 (平塚市)	向田 S C (南足柄市)	勝原少年 S C (平塚市)	フットワーク S C (高座郡)
第17回	2015年度 (平成27年度)	雨天中止			
第18回	2016年度 (平成28年度)	クリエイト S C (平塚市)	WOFオールスター S C (平塚市)	開成町少年 S C (足柄上)	勝原少年 S C (平塚市)
第19回	2017年度 (平成29年度)	勝原少年 S C (平塚市)	向田 S C (南足柄市)	フェニックス F C (綾瀬市)	クリエイト S C (平塚市)
第20回	2018年度 (平成30年度)	?	?	?	?